

ERA chair

好“坐”品, 守护不止8小时



多种配置 多样选择



升降扶手+头枕



固定扶手



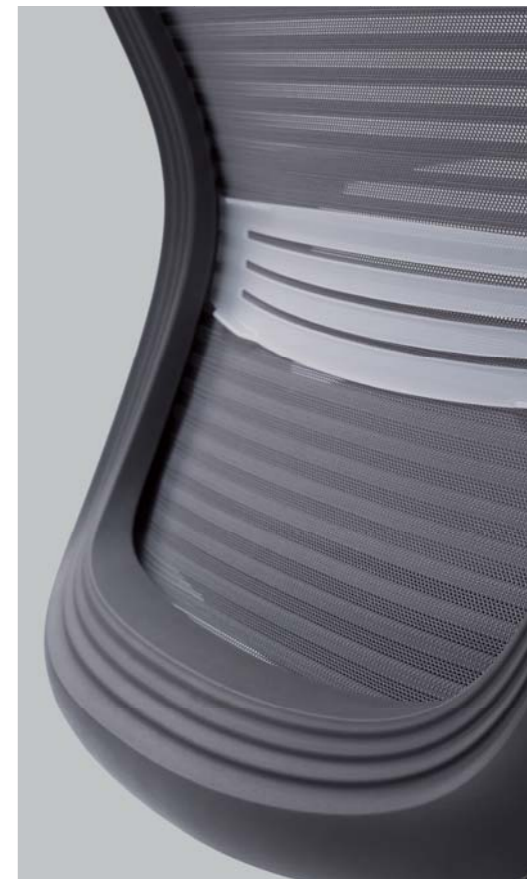
弓形椅

Design Concept

设计理念

枯山水，即用石象征山峦，用沙象征湖畔所构成的无池无水的庭园景观。
枯山不见山，若水胜似水，是一种写意的象征。

ERA座椅椅框造型参考枯山水波纹路，层层递进，
当人坐于其中时，便如同山水景色中水纹线条衬托山石般将人环绕其中，
椅子与人相得益彰，如同山水相辅相成，帮助使用者达到最佳的办公状态。





舒适头枕

可靠头枕设计 缓解颈椎压力

颈椎承受的压力会随着低头激增，
你需要给头脑一个有力的支持。



可调节腰托

给腰部一个真正舒适的依靠

第三节腰椎承受不来太多重量，
每个身体都独一无二，
当然需要不同高度的腰托。

上下调节：100 mm。





升降按钮

升降扶手

一键调节扶手升降

升降扶手设计 85 mm 的工作空间，满足不同工作模式。



PU 软质扶手面

座深调节

座垫深度可调节 躺着也会很舒服

座垫下方的滑块可实现座垫前伸调节，
有效减轻前倾姿势对腹部和腰部造成的压力。

座深调节：50 mm。





升降调节

可升降调节80mm,适合不同人群腿长

向下按压手柄,
气压棒升降,
调节座椅高度。



107° ~ 135°



椅背倾仰

四段档位锁定 给予身体全面撑托

拔出手柄调节倾仰，
推进完成倾仰锁定。

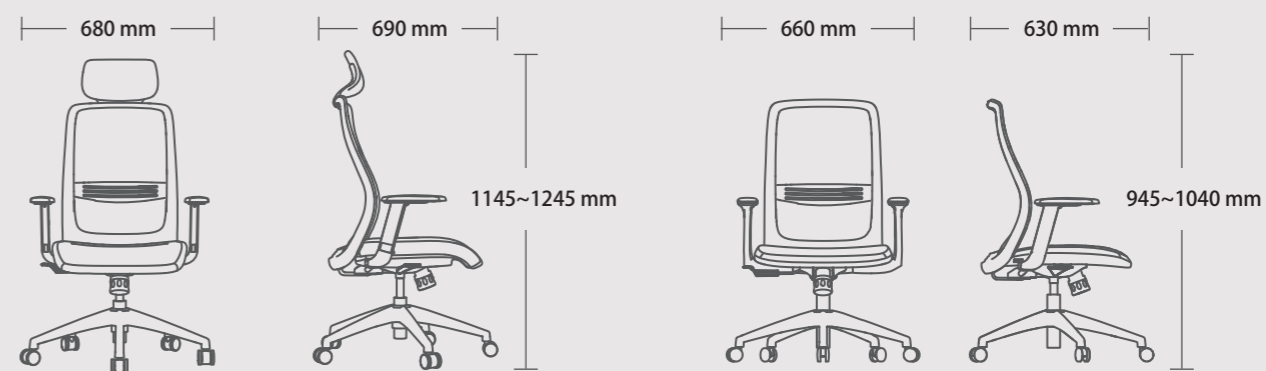


回旋杯，调节倾仰张力，
让纤纤女生不会觉得太硬靠不动，
壮硕男士也不会一仰到底。
顺时针——背部应力松， 逆时针——背部应力紧。

Colourful

不一样的色彩，心情大有不同

Size:



高背配置

中背配置



都市灰



胭脂红



凤仙紫



日光橙



苹果绿



冰玉蓝

中国制造 国际品质

ERA座椅严格按照ANSI/BIFMA X5.1-2011标准生产，每一个细节部件都经过检测，品质保证，匠心制造。



美国家具协会
办公家具国际测试标准



全球领先的质量和安全管理机构
面料通过该项检验



全球领先的检验、鉴定、测试和认证机构
是全球公认的质量和诚信基准



原生材料制作，
保证椅架结构更加加固，持久耐用。



气压棒

严格按照BIFMA标准设计生产，
可承受200—250kg力量冲击，
能做到升降30万次无损。

五星脚+椅轮

可承受1吨重量的静态压力，
可进行10万次的平面滑动。

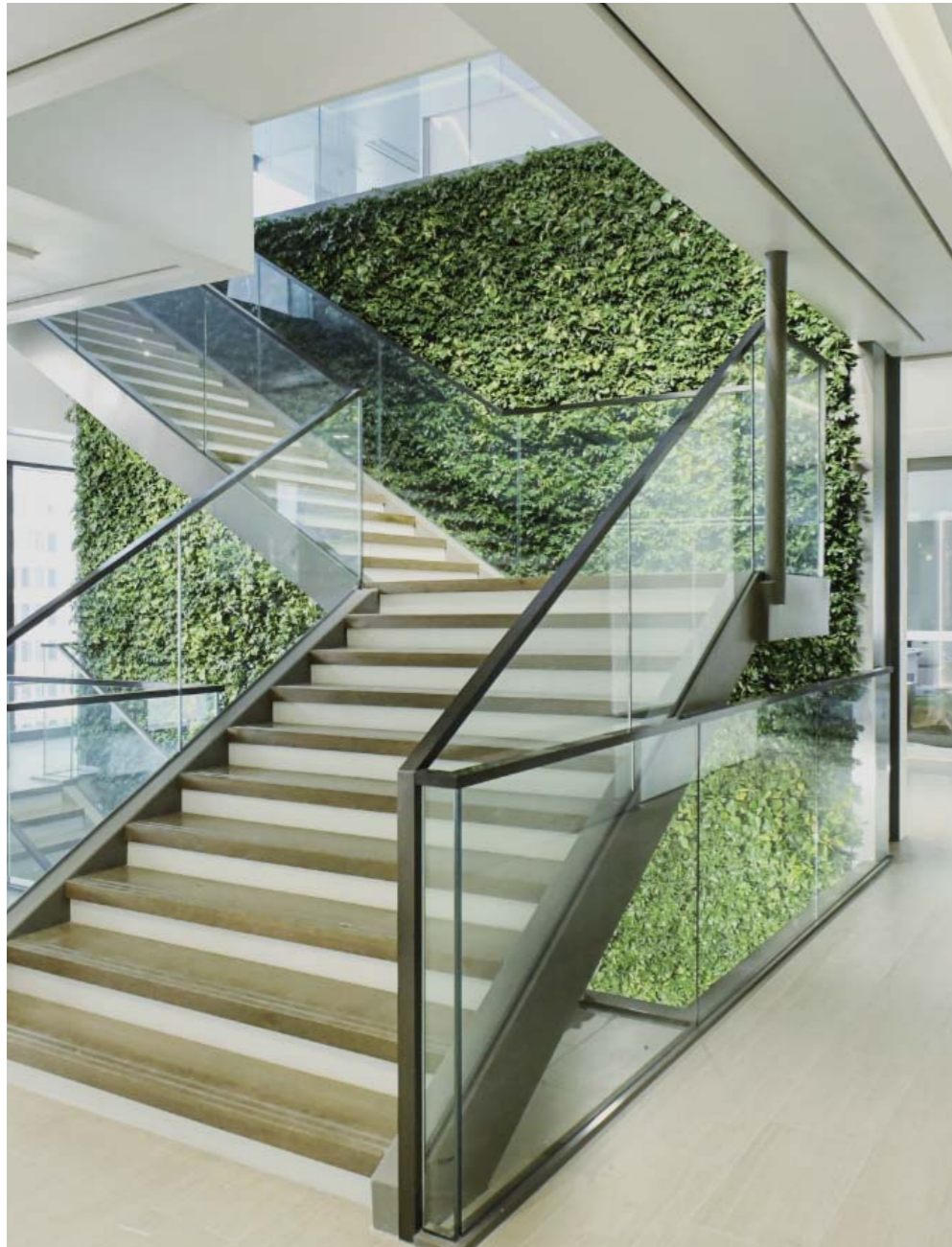


高回弹海绵

有效减轻87%的骨骼压力和60%的
血管压力且杜绝回收废弃医用海绵，
坐垫面料不使用任何背胶，
不会释放有毒物质，
耐磨度及色牢度极高。

PROJECTS

项目案例



FOSUN 复星

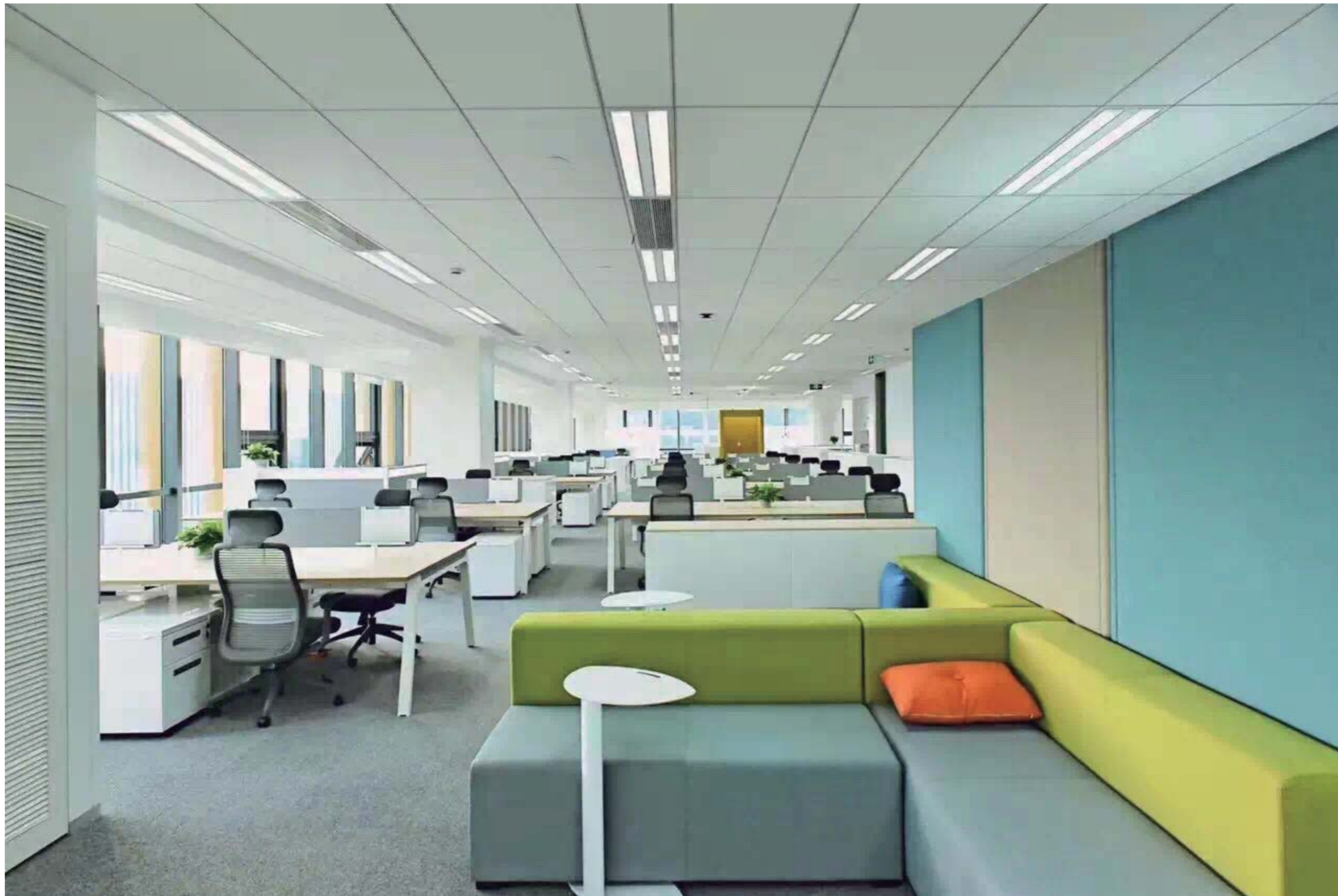
复星（集团）是中国最大的民营企业集团之一，作为一家致力于成为全球领先的专注于中国动力的投资集团，复星先后投资复星医药、复地、豫园商城、建龙集团、南钢联、招金矿业、海南矿业、永安保险、分众传媒、Club Med、Folli Follie、复星保德信人寿等。2007年，复星国际(00656.HK)在香港联交所主板上市。



项目地址：上海
项目面积：6000 m²
设计公司：穆氏设计
完成日期：2016年12月

PROJECTS

项目案例



法国索迪斯 (Sodexo) 集团是一家餐饮旅游服务业的跨国企业，凭借着四十多年的丰富经验，已成为世界上最大的从事餐饮服务及综合后勤管理的跨国公司之一，名列全球500强企业名录。



项目地址：上海
项目面积：6000 m²
设计公司：GDC设计
项目日期：2016年10月



NOVAH INNOVATIVE CENTER

Call 86-21-63932688 or Visit www.novah.cc

WeChat - novah2013

Loft A5, DaNing Central Square, No.700 WanRong Rd, Shanghai,
China 200072 (HQ)